

**EDIFIER**

## R1280T

### Τεχνολογία, στυλ, χρησιμότητα . Μπορείς πια να τα έχεις όλα

- Τροφοδοσία (100-240V)
- Δύο είσοδοι RCA για συνδεσιμότητα με πολλαπλές πηγές ήχου
- Ασύρματο τηλεχειριστήριο για ρύθμιση της έντασης και σίγαση

### Αξιόπιστη απόδοση

Τα ηχεία R1280T έχουν συνδυάσει μια ρετρό εμφάνιση με μια σύγχρονη αίσθηση ποιότητας ήχου. Αν αναζητάτε προσιτά και ευπροσάρμοστα ηχεία με ασυμβίβαστο ήχο, τα ηχεία R1280T είναι το σύστημα ηχείων 2.0 που θα σας ανταμείψουν.

Διαθέτοντας έναν μπάσο 4 ιντσών και μια βαθμονομημένη θύρα αντανάκλασεων μπάσων, αυτό το σύστημα ηχείων προσφέρει ισχυρά και πλούσια γεμάτα παρουσία και βάθος.

Η πιστή ηχητική παραγωγή και απόδοση του R1280T είναι οποιοδήποτε φίλου του ήχου όνειρο. Οι περισσότεροι πελάτες της Edifier χρησιμοποιούν τα R1280T για καλύτερη εμπειρία ήχου. Απολαύστε το κλασικό βινύλιο σας ενώ απολαμβάνετε τις εξελίξεις στην σύγχρονη τεχνολογία ήχου



### **Ακρίβεια**

Εξατομικεύστε την εμπειρία ακρόασης με κουμπιά μπάσων , πρίμων και έντασης ήχου. Ο ήχος ποιότητας που παράγεται από αυτά τα ηχεία προσφέρει ένα ακριβή μεσαίο ρυθμό που ικανοποιεί κάθε κριτή. Περιλαμβάνεται ένα εύχρηστο τηλεχειριστήριο μικρού μεγέθους. Μπορείτε να ρυθμίσετε την ένταση ήχου και να ρυθμίσετε τα ηχεία να σβήνουν όταν χρειάζεται χωρίς να χρειάζεται να φτάσετε στα ηχεία. Νιώστε την εξουσία και την τελειότητα στα χέρια σας.

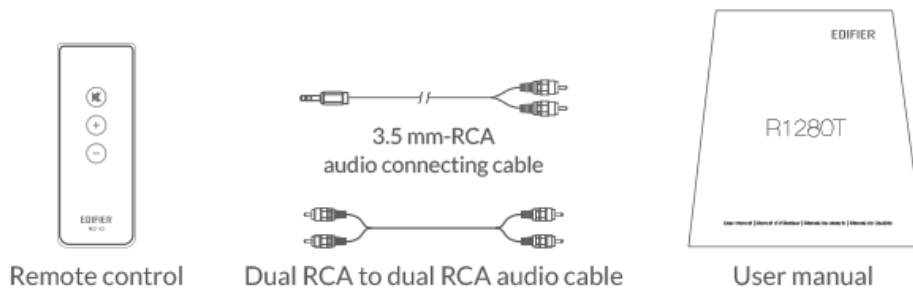
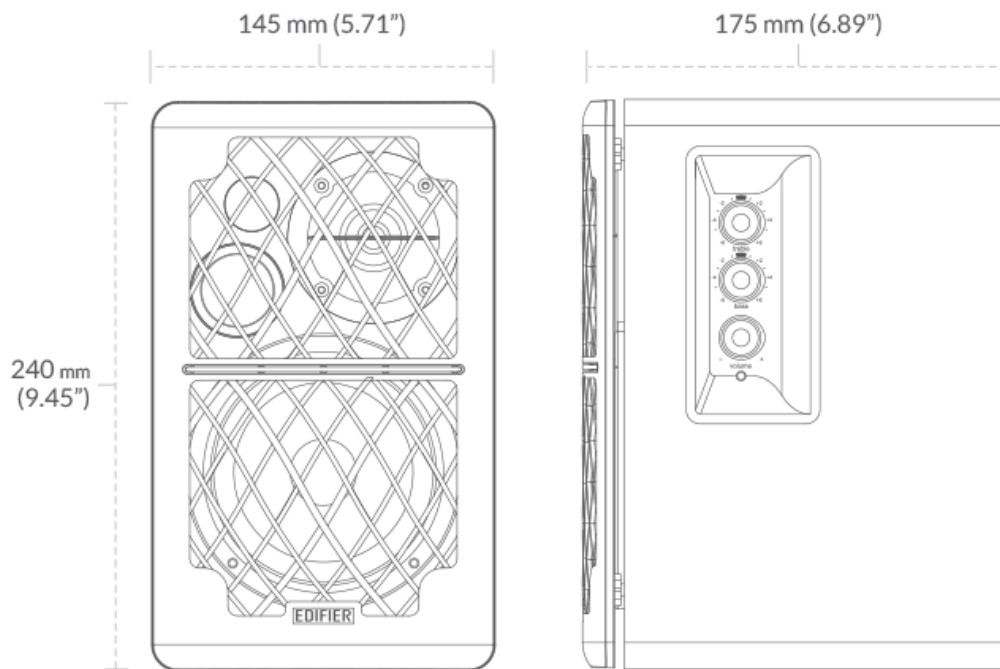
Το Edifier R1280T έρχεται με ενσωματωμένο έλεγχο τόνων στο πλάι του ηχείου. Ανάλογα με την προτίμηση, μπορείτε να κάνετε μικρές ρυθμίσεις των πρίμων και μπάσων από -6 έως +6 db. Ο ψηφιακός έλεγχος έντασης ρυθμίζεται αυτόματα σε ένα άνετο επίπεδο κάθε φορά που τα ηχεία είναι ενεργοποιημένα.



### Διπλή είσοδος

Τα ηχεία R1280T σας επιτρέπουν να συνδέεστε σε πολλαπλές συσκευές ήχου χρησιμοποιώντας τις διπλές εισόδους RCA. Με μια ματιά στην πίσω μεριά του ηχείου μπορείτε εύκολα να πείτε ότι το ένα από αυτά είναι παθητικό ηχείο και το άλλο ενεργό ηχείο. Το ενεργό ηχείο έχει δύο εισόδους που βρίσκονται στο πίσω μέρος. Αυτές οι εισοδοι είναι ιδανικές για συνδέσεις RCA σε RCA ή RCA σε συνδέσεις AUX. Συνδέστε τα σε υπολογιστή, φορητό υπολογιστή, tablet, τηλέφωνο ή συσκευή εγγραφής. Τα ηχεία είναι συνδεδεμένα μεταξύ τους μέσω συνηθισμένου καλωδίου ηχείων. Η ποικιλία των καλωδίων που περιλαμβάνονται διασφαλίζει ότι ο πελάτης απολαμβάνει τη μουσική του από τις περισσότερες συσκευές.

- **R1280T**
- **ΙΣΧΥΣ:** 21W x 2
- **SNR:** ≥85dBA
- **SENSITIVITY:** 750mV ± 50mV
- **ΠΑΡΑΜΟΡΦΩΣΗ:** ≤0.05%
- **SUBWOOFER / BASS UNIT:** 4 inch (106mm), 6Ω
- **TWEETER UNIT:** Φ13mm silk domed tweeter, 4Ω
- **ΒΑΡΟΣ :** 4.9Kg Net | 5.65Kg Gross
- **ΔΙΑΣΤΑΣΕΙΣ:** 5.75in x 9.5in x 7in (WxHxD)  
146mm x 234mm x 196mm (WxHxD)



EDIFIER

# R1280T

## Multimedia Speaker

Εγχειρίδιο χρήσης



## Σημαντικές οδηγίες ασφάλειας

Για τη μείωση του κινδύνου πυρκαγιάς ή ηλεκτροπληξίας μην αφήνετε το προϊόν εκτεθειμένο στην βροχή ή στην υγρασία. Ευχαριστούμε που επιλέξατε το προϊόν EDIFIER R1280T.



Αυτή η σήμανση μας προειδοποιεί ότι μέσα στο προϊόν υπάρχουν εξαρτήματα τα οποία δεν είναι μονωμένα και έχουν υψηλές τάσεις και μπορούν να προκαλέσουν ηλεκτροσόκ.



Για την μείωση του κινδύνου ενός ηλεκτροσόκ μην αφαιρείτε τα προστατευτικά καλύμματα του ηχείου. Τα ηλεκτρονικά μέρη δεν πρέπει να επισκευαστούν από τον χρήστη παρά μόνο από εξειδικευμένο προσωπικό.



Το θαυμαστικό ειδοποιεί τον χρήστη για την παρουσία σημαντικών οδηγιών λειτουργίας και συντήρησης στις οδηγίες που συνοδεύουν το προϊόν.

1. Διαβάστε προσεκτικά όλες τις οδηγίες
2. Μην χάσετε τις οδηγίες χρήσης
3. Προσέξτε όλες τις προειδοποιήσεις
4. Ακολουθήστε όλες τις οδηγίες
5. Μην χρησιμοποιείτε το προϊόν κοντά σε νερό
6. Καθαρίστε το με ένα στεγνό και μαλακό πανί
7. Μην χρησιμοποιείτε το προϊόν κοντά σε νερό, μην βάλετε το προϊόν μέσα σε κάποιο υγρό και προσέξτε μην πέσει οτιδήποτε υγρό πάνω στο προϊόν
8. Μην αφήνετε πράγματα πάνω στο προϊόν τα οποία περιέχουν νερό ή οποιοδήποτε άλλο υγρό.
9. Μην μπλοκάρτε οποιοδήποτε σημείο εξαερισμού έχει το προϊόν. Παρακαλούμε αφήνετε αρκετό χώρο γύρω από τα ηχεία για καλύτερο εξαερισμό ( Η απόσταση θα πρέπει να είναι πάνω από 5 εκατοστά). Εγκαταστήστε το προϊόν συμφωνά με τις οδηγίες του κατασκευαστή.
10. Μην τοποθετείτε το προϊόν κοντά σε ζέστη και μην τοποθετείτε αντικείμενα κοντά στο προϊόν τα οποία παράγουν υψηλές θερμοκρασίες όπως σόμπες, θερμάστρες , καλοριφέρ κ.α.
11. Μην παραβλέψετε τον σκοπό ασφαλείας του μονωμένου καλωδίου υπάρχει για την δική σας ασφάλεια. Σε περίπτωση που το καλώδιο ρεύματος δεν ταιριάζει σε κάποια πρίζα συμβουλευτείτε κάποιον ηλεκτρολόγο να σας την αλλάξει.
12. Προστατέψτε το καλώδιο ρεύματος και όλες τις εξόδους του προϊόντος από ζημιές
13. Χρησιμοποιείτε μόνο εξαρτήματα τα οποία έχουν εγκριθεί από τον κατασκευαστή.
14. Αποσυνδέστε το προϊόν σε περίπτωση που υπάρχουν κεραυνοί λόγω κακοκαιρίας.
15. Απευθυνθείτε μόνο σε εξουσιοδοτημένο προσωπικό σε περίπτωση υπάρχει κάποια βλάβη στο προϊόν σας και σε περιπτώσεις που το προϊόν σας ήταν εκτεθειμένο στην βροχή ή έχει πέσει κάποιο υγρό που μπορεί να του προκαλέσει οποιαδήποτε βλάβη.
16. Το κύριο βύσμα χρησιμοποιείται ως συσκευή αποσύνδεσης, η διάταξη αποσύνδεσης πρέπει να παραμείνει λειτουργική.
17. Μέγιστη θερμοκρασία λειτουργίας 45 C – 117 F
18. Μην χρησιμοποιείτε ισχυρά χημικά για να καθαρίσετε το προϊόν ή διαλυτικά. Χρησιμοποιήστε ουδέτερα καθαριστικά ή νερό.



Σωστή απόρριψη αυτού του προϊόντος. Η σήμανση αυτή δηλώνει ότι αυτό το προϊόν δεν πρέπει να απορρίπτεται με άλλα οικιακά απόβλητα σε ολόκληρη την ΕΕ. Για να αποτρέψετε μπορεί να βλάψει το περιβάλλον ή την ανθρώπινη υγεία από την ανεξέλεγκτη διάθεση αποβλήτων, ανακυκλώστε υπεύθυνα για την προώθηση και την επαναχρησιμοποίηση των υλικών. Για να επιστρέψετε τη χρησιμοποιούμενη συσκευή σας, παρακαλούμε στη χρήση των συστημάτων επιστροφής και συλλογής ή του λιανοπωλητή όπου αγοράστηκε το προϊόν. Η οπουδήποτε μπορούν να πάρουν αυτό το προϊόν για περιβαλλοντική ασφαλή ανακύκλωση.



Χρησιμοποιήστε μόνο καρότσι, τρίποδο, κάποια βάση, bracket ή κάποιο τραπέζι που εγκρίνετε από τον κατασκευαστή ή πωλείτε με το προϊόν. Όταν χρησιμοποιήσετε κάποιο καρότσι κατά την μεταφορά προσέξτε να μην σας αναποδογυρίσει και σε σας πέσει κάτω το ηχείο.



Αυτό το προϊόν είναι προϊόν κλάσης II ή διπλής μονωμένης ηλεκτρικής συσκευής.



#### **ΠΡΟΣΟΧΗ ΜΗΝ ΚΑΤΑΠΙΕΙΤΕ ΤΗΝ ΜΠΑΤΑΡΙΑ ΚΙΝΔΥΝΟΣ ΕΓΚΑΥΜΑΤΩΝ**

Το προϊόν περιέχει μπαταρία τύπου νομίσματος αν υπάρξει κατάποση της μπαταρίας υπάρχει κίνδυνος εσωτερικών εγκαυμάτων και να επέλθει θάνατος μέσα σε 2 ώρες.

Κρατήστε την μπαταρία μακριά από παιδιά σε περίπτωση που νομίζετε ότι κάποιο παιδικά κατάπιε την μπαταρία πηγαίστε το κατευθείαν σε κάποιο νοσοκομείο.

Η μπαταρία που περιέχει το κοντρόλ δεν πρέπει να είναι εκτεθειμένη σε ζέστη ή στον Ήλιο ή σε οποιαδήποτε επιφάνεια παράγει θερμότητα.

## Τι περιέχεται μέσα στην συσκευασία

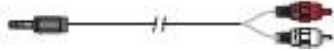


Καλώδιο σύνδεσης ηχείων

RCA TO RCA Καλώδιο ήχου



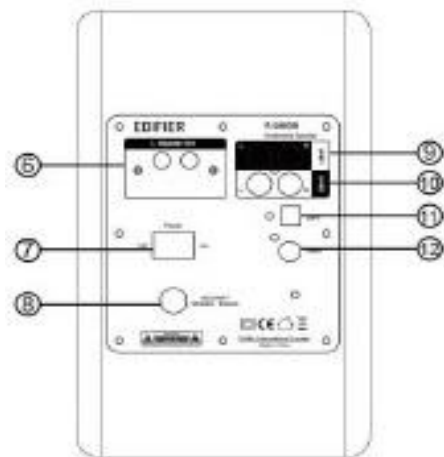
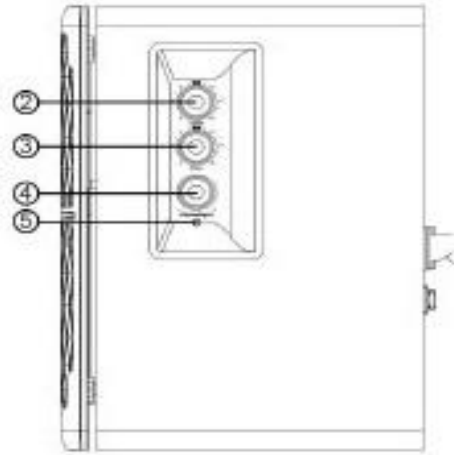
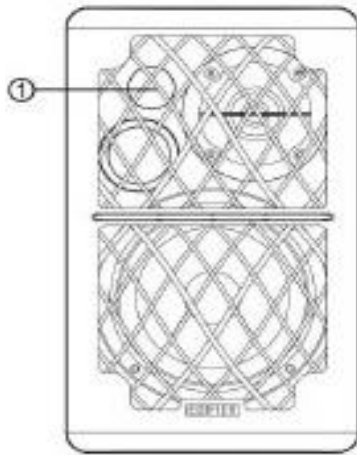
3,5χιλ TO RCA Καλώδιο ήχου



Εγχειρίδιο χρήσης

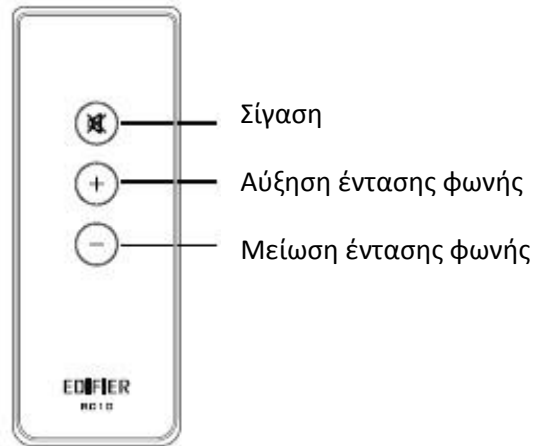


## Λειτουργία Έλεγχου

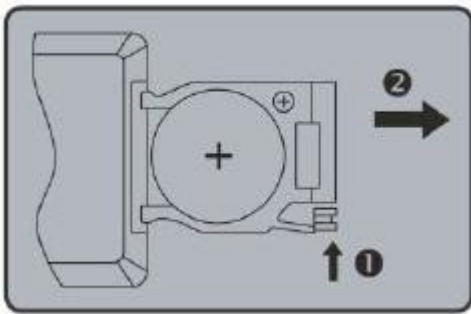


1. Δέκτης υπερύθρων
2. Ρυθμιστής υψηλών συχνοτήτων
3. Ρυθμιστής μπάσου
4. Κεντρικός έλεγχος έντασης – Κεντρικό κουμπί ελέγχου πηγής
5. Ενδεικτική κατάσταση λυχνίας
6. Θύρα εισόδου ήχου
7. Θύρα εξόδου
8. Διακόπτης τροφοδοσίας
9. Καλώδιο τροφοδοσίας

## Χειριστήριο



## Εγκατάσταση Μπαταρίας Χειριστηρίου

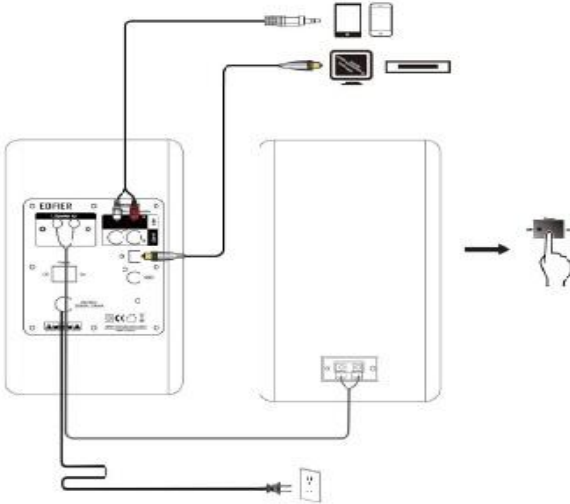


Παρακαλούμε δείτε την φωτογραφία για να μπορέσετε να ανοίξετε το καπάκι της υποδοχής της μπαταρίας, τοποθετήστε την μπαταρία τύπου 2025 όπως αναφέρετε στην φωτογραφία και κλείστε προσεκτικά το καπάκι.

### Προειδοποίηση :

1. Μην αφήνεται εκτεθειμένο το χειριστήριο σε πολύ ζεστά μέρη ή σε μέρη που έχουν πολύ υγρασία.
2. Μην φορτίζετε την μπαταρία δεν είναι επαναφορτιζόμενη.
3. Η μπαταρία δεν πρέπει να αφήνετε εκτεθειμένη σε μέρη όπου υπάρχουν υψηλές θερμοκρασίες όπως στον ήλιο, σε φωτιά κ.α.
4. Υπάρχει κίνδυνος έκρηξης της μπαταρίας αν η μπαταρία δεν εγκατασταθεί σωστά. Αντικαταστήτε την μπαταρία μονό με ίδιου τύπου μπαταρία.

## Σύνδεση των ηχείων

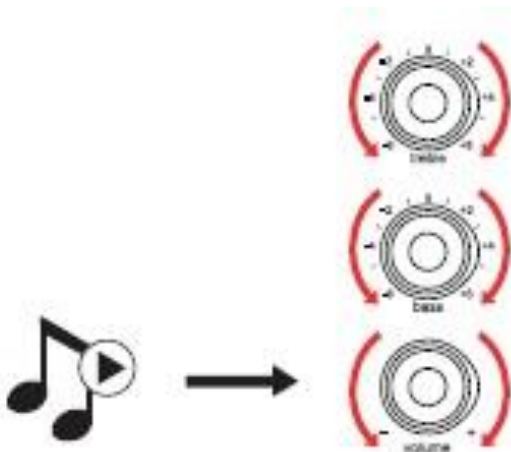


Συνδέστε τα ηχεία μεταξύ τους χρησιμοποιώντας τα καλώδια που βρίσκονται στην συσκευασία (το χρυσό καλώδιο θα συνδεθεί στην κόκκινη υποδοχή και το ασημένιο καλώδιο στην μαύρη υποδοχή).

Συνδέστε τα ηχεία σε μια πηγή ήχου όπως ένας υπολογιστής, η σύνδεση θα γίνει με το καλώδιο ήχου 3,5mm που περιέχεται στην συσκευασία.

Παρακαλούμε συνδέστε το καλώδιο ρεύματος των ηχείων με μια πρίζα ρεύματος.

## Οδηγίες χρήσης



Ξεκινήστε την αναπαραγωγή από την πηγή και ρυθμίστε την ένταση της φωνής, των μπάσων και των πρίμα από τα ηχεία στα επίπεδα που εσείς επιθυμείτε.

**Σημείωση:** Εάν δύο πηγές ήχου συνδέονται ταυτόχρονα, θα αναπαράγονται και τα δύο σήματα. Για να αφιερώσετε ήχο έξοδο από μία πηγή, μειώστε την ένταση ή απενεργοποιήστε την συσκευή που δεν θέλετε να κάνετε αναπαραγωγή.

## Χαρακτηριστικά

Ισχύς: RMS 21W × 2 (DRC ON)

Λόγος σήματος προς θόρυβο: 85 dBA

Παραμόρφωση: 0,5%

Απόκριση συχνότητας: 75 Hz ~ 18 KHz (+/-9dB)

Τύπος εισόδου: στερεοφωνική είσοδος RCA

Ευαισθησία εισόδου: PC: 750 mV ± 50 mV

AUX: 550 mV ± 50 mV

Προσαρμογή: κύρια ένταση/πρίμα/μπάσα, τηλεχειριστήριο

Μονάδα τουίτερ : 13mm τουίτερ

Μονάδα μπάσων: 4 ίντσες (116 mm)

Διάσταση: 146 mm (W) × 234 mm (H) × 196 mm (D)

Βάρος (καθαρό/μικτό): περίπου 4,9 kg/5,65 kg

## Αντιμετώπιση προβλημάτων

- Ελέγξτε αν τα ηχεία παίρνουν ρεύμα και ότι είναι συνδεδεμένα σε μια πρίζα ρεύματος.
- Απενεργοποιήστε τα ηχεία στη συνέχεια ενεργοποιήστε τα ξανά και συνδέστε τα πάλι με την πηγή ήχου.
- Ελέγξτε την πηγή αν βγάζει σωστά σήμα.
- Ελέγξτε το επίπεδο της έντασης είναι σε χαμηλό επίπεδο
- Ελέγξτε αν τα καλώδια είναι σωστά τοποθετημένα

Για την δήλωση συμμόρφωσης παρακαλούμε επισκεφθείτε το site [www.dot-media.gr](http://www.dot-media.gr)

