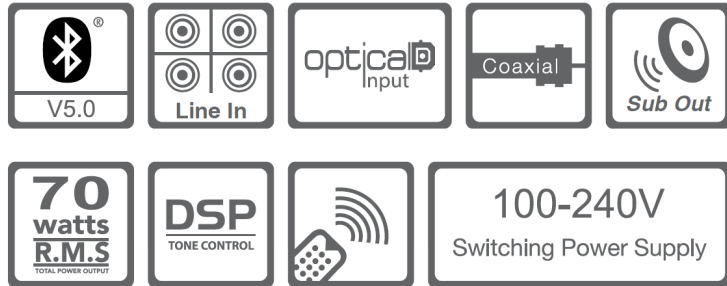


R1855DB

Multimedia Speakers



Features

- 2.0 Bluetooth multimedia speaker system
- Φ 19mm silk film tweeters and 4-inch Nomex diaphragm mid-bass drivers
- 70W RMS high power output without distortion
- Precise electrical crossover based on DSP technology
- Bluetooth 5.0 technology ensures stable connection
- Optical, Coaxial, Line in 1 and Line in 2 audio inputs available
- Wireless remote control for easy operations
- Sub-out output works with external subwoofer

Package Info

Dimension	154mm×254mm×224mm/154mm×254mm×209mm, 7kg
Inner Carton	446mm×307mm×193mm (L×W×H), 7.7kg (gross weight)
Master Carton	464mm×321mm×406mm (L×W×H), 16.1kg (gross weight)
PCS/CTN	2

Color Options	EAN code
Matte Black	6923520268597



Specifications

Bluetooth version	: V5.0
Power output	: R/L (treble): 16W+16W R/L (mid-bass driver): 19W+19W
Frequency response	: R/L: 60Hz-20KHz
Treble driver	: Φ 19mm silk dome tweeter
Mid-range and bass speaker unit	: 4 inch (116mm)
Audio inputs	: Line in 1, Line in 2, Bluetooth, Optical, Coaxial
Input sensitivity	: Line in 1: 400±50mV; Line in 2: 600±50mV; Bluetooth: 500±50mFFs; Optical: 350±50mFFs; Coaxial: 350±50mFFs
Signal-noise ratio	: ≥80dB(A)
Noise level	: ≤25dB(A)

EDIFIER

R1850DB

Multimedia Speaker

ΕΓΧΕΙΡΙΔΙΟ ΧΡΗΣΗΣ

Σημαντικές οδηγίες ασφάλειας

Για τη μείωση του κινδύνου πυρκαγιάς ή ηλεκτροπληξίας μην αφήνετε το προϊόν εκτεθειμένο στην βροχή ή στην υγρασία. Ευχαριστούμε που επιλέξατε το προϊόν EDIFIER R1850.



Αυτή η σήμανση μας προειδοποιεί ότι μέσα στο προϊόν υπάρχουν εξαρτήματα τα οποία δεν είναι μονωμένα και έχουν υψηλές τάσεις και μπορούν να προκαλέσουν ηλεκτροσόκ.



Για την μείωση του κινδύνου ενός ηλεκτροσόκ μην αφαιρείτε τα προστατευτικά καλύμματα του ηχείου. Τα ηλεκτρονικά μέρη δεν πρέπει να επισκευαστούν από τον χρήστη παρά μόνο από εξειδικευμένο προσωπικό.



Το θαυμαστικό ειδοποιεί τον χρήστη για την παρουσία σημαντικών οδηγιών λειτουργίας και συντήρησης στις οδηγίες που συνοδεύουν το προϊόν.

1. Διαβάστε προσεκτικά όλες τις οδηγίες
2. Μην χάσετε τις οδηγίες χρήσης
3. Προσέξτε όλες τις προειδοποιήσεις
4. Ακολουθήστε όλες τις οδηγίες
5. Μην χρησιμοποιείτε το προϊόν κοντά σε νερό
6. Καθαρίστε το με ένα στεγνό και μαλακό πανί
7. Μην χρησιμοποιείτε το προϊόν κοντά σε νερό, μην βάλετε το προϊόν μέσα σε κάποιο υγρό και προσέξτε μην πέσει οτιδήποτε υγρό πάνω στο προϊόν
8. Μην αφήνετε πράγματα πάνω στο προϊόν τα οποία περιέχουν νερό ή οποιοδήποτε άλλο υγρό.
9. Μην μπλοκάρτε οποιοδήποτε σημείο εξαερισμού έχει το προϊόν. Παρακαλούμε αφήνετε αρκετό χώρο γύρω από τα ηχεία για καλύτερο εξαερισμό (Η απόσταση θα πρέπει να είναι πάνω από 5 εκατοστά). Εγκαταστήστε το προϊόν συμφωνά με τις οδηγίες του κατασκευαστή.
10. Μην τοποθετείτε το προϊόν κοντά σε ζέστη και μην τοποθετείτε αντικείμενα κοντά στο προϊόν τα οποία παράγουν υψηλές θερμοκρασίες όπως σόμπες, θερμάστρες , καλοριφέρ κ.α.
11. Μην παραβλέψετε τον σκοπό ασφαλείας του μονωμένου καλωδίου υπάρχει για την δική σας ασφάλεια. Σε περίπτωση που το καλώδιο ρεύματος δεν ταιριάζει σε κάποια πρίζα συμβουλευτείτε κάποιον ηλεκτρολόγο να σας την αλλάξει.
12. Προστατέψτε το καλώδιο ρεύματος και όλες τις εξόδους του προϊόντος από ζημιές
13. Χρησιμοποιείτε μόνο εξαρτήματα τα οποία έχουν εγκριθεί από τον κατασκευαστή.
14. Αποσυνδέστε το προϊόν σε περίπτωση που υπάρχουν κεραυνοί λόγω κακοκαιρίας.
15. Απευθυνθείτε μόνο σε εξουσιοδοτημένο προσωπικό σε περίπτωση υπάρχει κάποια βλάβη στο προϊόν σας και σε περιπτώσεις που το προϊόν σας ήταν εκτεθειμένο στην βροχή ή έχει πέσει κάποιο υγρό που μπορεί να του προκαλέσει οποιαδήποτε βλάβη.
16. Το κύριο βύσμα χρησιμοποιείται ως συσκευή αποσύνδεσης, η διάταξη αποσύνδεσης πρέπει να παραμείνει λειτουργική.
17. Μέγιστη θερμοκρασία λειτουργίας 45 C – 117 F

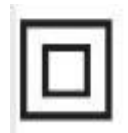
18. Μην χρησιμοποιείτε ισχυρά χημικά για να καθαρίσετε το προϊόν ή διαλυτικά. Χρησιμοποιήστε ουδέτερα καθαριστικά ή νερό.



Σωστή απόρριψη αυτού του προϊόντος. Η σήμανση αυτή δηλώνει ότι αυτό το προϊόν δεν πρέπει να απορρίπτεται με άλλα οικιακά απόβλητα σε ολόκληρη την ΕΕ. Για να αποτρέψετε μπορεί να βλάψει το περιβάλλον ή την ανθρώπινη υγεία από την ανεξέλεγκτη διάθεση αποβλήτων, ανακυκλώστε υπεύθυνα για την προώθηση και την επαναχρησιμοποίηση των υλικών. Για να επιστρέψετε τη χρησιμοποιούμενη συσκευή σας, παρακαλούμε στη χρήση των συστημάτων επιστροφής και συλλογής ή του λιανοπωλητή όπου αγοράστηκε το προϊόν. Η οποιαδήποτε μπορούν να πάρουν αυτό το προϊόν για περιβαλλοντική ασφαλή ανακύκλωση.



Χρησιμοποιήστε το μόνο καρότσι, τρίποδο, κάποια βάση, bracket ή κάποιο τραπέζι που εγκρίνεται από τον κατασκευαστή ή πωλείτε με το προϊόν. Όταν χρησιμοποιήσετε κάποιο καρότσι κατά την μεταφορά προσέξτε να μην σας αναποδογυρίσει και σε σας πέσει κάτω το ηχείο.



Αυτό το προϊόν είναι προϊόν κλάσης II ή διπλής μονωμένης ηλεκτρικής συσκευής.



ΠΡΟΣΟΧΗ ΜΗΝ ΚΑΤΑΠΙΕΙΤΕ ΤΗΝ ΜΠΑΤΑΡΙΑ ΚΙΝΔΥΝΟΣ ΕΓΚΑΥΜΑΤΩΝ

Το προϊόν περιέχει μπαταρία τύπου νομίσματος αν υπάρξει κατάποση της μπαταρίας υπάρχει κίνδυνος εσωτερικών εγκαυμάτων και να επέλθει θάνατος μέσα σε 2 ώρες.

Κρατήστε την μπαταρία μακριά από παιδιά σε περίπτωση που νομίζετε ότι κάποιο παιδικά κατάπιε την μπαταρία πηγαίνετε το κατευθείαν σε κάποιο νοσοκομείο.

Η μπαταρία που περιέχει το κοντρόλ δεν πρέπει να είναι εκτεθειμένη σε ζέστη ή στον Ήλιο ή σε οποιαδήποτε επιφάνεια παράγει θερμότητα.

Τι περιλαμβάνει η συσκευασία

ΠΑΘΗΤΙΚΟ ΗΧΕΙΟ



ΕΝΕΡΓΟ ΗΧΕΙΟ



ΤΗΛΕΧΕΙΡΙΣΤΗΡΙΟ



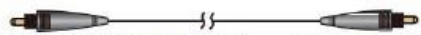
ΚΑΛΩΔΙΟ ΗΧΟΥ 3,5mm - RCA(1.7M / 5.5ft)



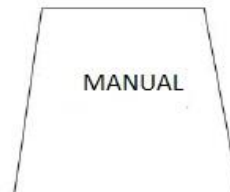
ΚΑΛΩΔΙΟ ΗΧΟΥ RCA - RCA (1.7M / 5.5ft)



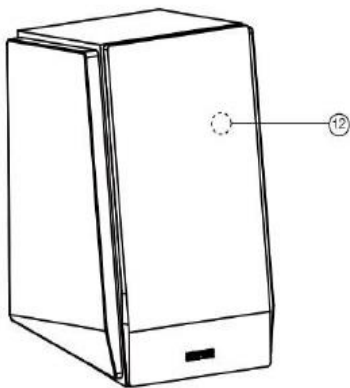
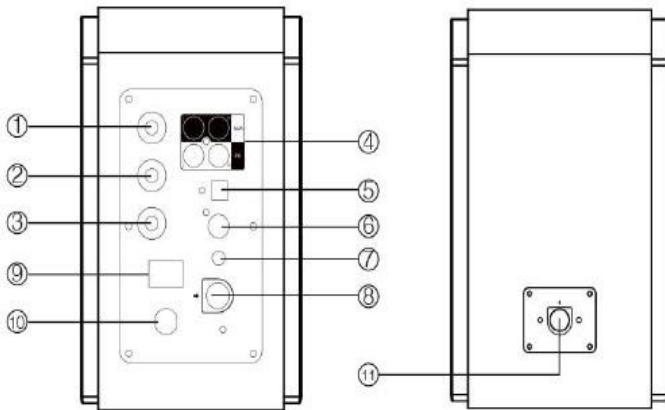
ΚΑΛΩΔΙΟ ΣΥΝΔΕΣΗΣ ΗΧΕΙΩΝ



ΚΑΛΩΔΙΟ ΟΠΤΙΚΗΣ ΙΝΑΣ · (1.5M / 5ft)

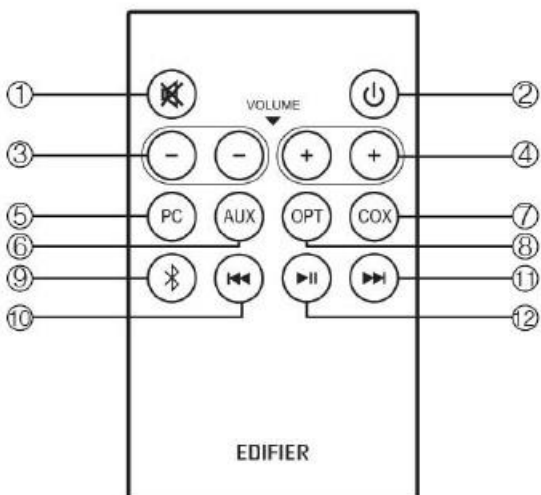


Σχετικά με τα ηχεία



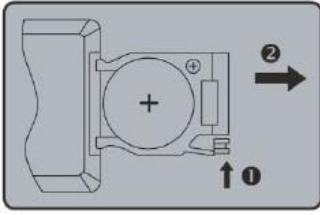
1. Ποτενσιόμετρο Υψηλών Συχνοτήτων
 2. Ποτενσιόμετρο Μπάσων
 3. Ποτενσιόμετρο έντασης και εναλλαγής εξόδου
- Πιέστε για να αλλάξετε πηγή ήχου: PC – AUX – OPT – COX
4. Θύρα εισόδου
 5. Θύρα οπτικής ίνας
 6. Έξοδος σύνδεσης μπάσου
 7. Θύρα ομοαξονικής εισόδου
 8. Θύρα σύνδεσης παθητικού ηχείου
 9. Διακόπτης Ρεύματος
 10. Καλώδιο Τροφοδοσίας
 11. Θύρα σύνδεσης Ενεργού ηχείου
 12. Ενδεικτική Λυχνία
- Μπλε: Λειτουργία Bluetooth
 Πράσινο: Λειτουργία Υπολογιστή (Η ένδειξη θα αναβοσβήσει μια φορά) – AUX (ένδειξη θα αναβοσβήσει δυο φορές)
 Κόκκινο: Οπτική ίνα (Η ένδειξη θα αναβοσβήσει μια φορά) – Ομοαξονικό (ένδειξη θα αναβοσβήσει δυο φορές)

Χειριστήριο



1. Σίγαση – Απενεργοποίηση Σίγασης
2. Αναμονή – Ενεργοποίηση
3. Μείωση Έντασης
4. Αύξηση Έντασης
5. Είσοδος Υπολογιστή
6. Είσοδος AUX
7. Ομοαξονική είσοδος
8. Οπτική ίνα
9. Bluetooth (Κρατήστε παρατεταμένα για την απενεργοποίηση του Bluetooth)
10. Προηγούμενο τραγούδι (Σε λειτουργία Bluetooth)
11. Επόμενο τραγούδι (Σε λειτουργία Bluetooth)
12. Έναρξη – Παύση

Τοποθέτηση Μπαταρία Χειριστηρίου

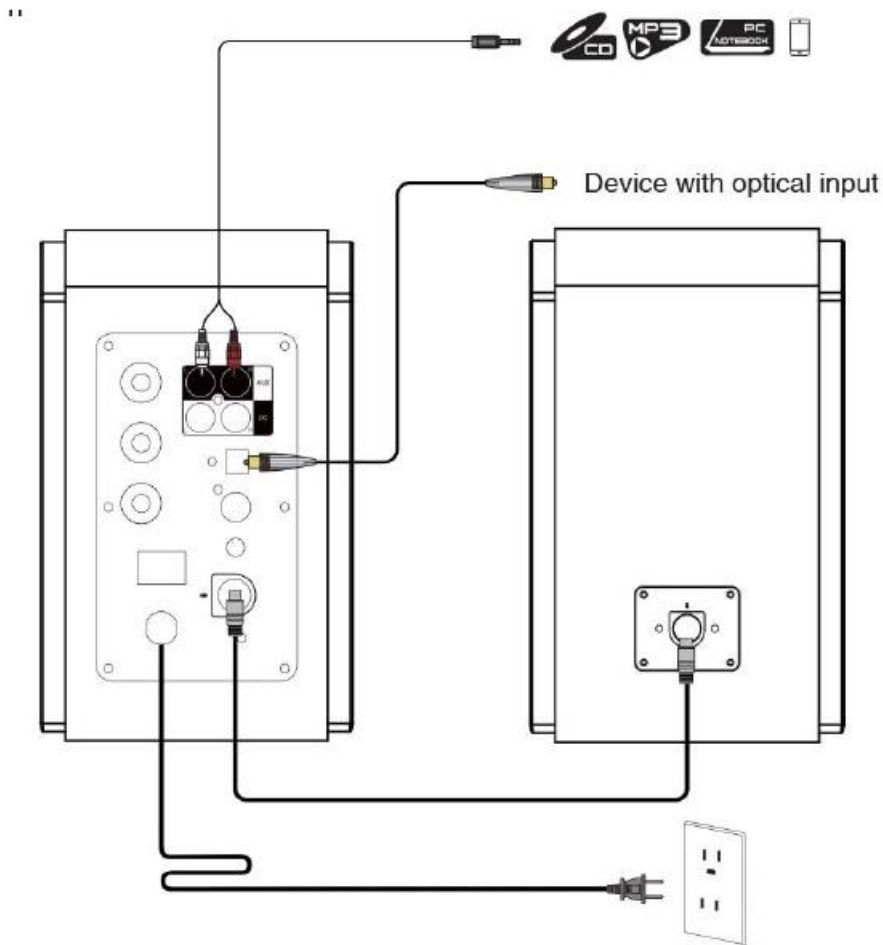


Παρακαλούμε δείτε την φωτογραφία για να μπορέσετε να ανοίξετε το καπάκι της υποδοχής της μπαταρίας, τοποθετήστε την μπαταρία τύπου 2025 όπως αναφέρετε στην φωτογραφία και κλείστε προσεκτικά το καπάκι.

Προειδοποίηση :

1. Μην αφήνεται εκτεθειμένο το χειριστήριο σε πολύ ζεστά μέρη ή σε μέρη που έχουν πολύ υγρασία.
2. Μην φορτίζετε την μπαταρία δεν είναι επαναφορτιζόμενη.
3. Η μπαταρία δεν πρέπει να αφήνετε εκτεθειμένη σε μέρη όπου υπάρχουν υψηλές θερμοκρασίες όπως στον ήλιο, σε φωτιά κ.α.
4. Υπάρχει κίνδυνος έκρηξης της μπαταρίας αν η μπαταρία δεν εγκατασταθεί σωστά. Αντικαταστήτε την μπαταρία μόνο με ίδιου τύπου μπαταρία.

Σύνδεση



1. Χρησιμοποιήστε το καλώδιο σύνδεσης των ηχείων για να τα συνδέσετε μεταξύ τους
2. Συνδέστε τα ηχεία με μια πηγή ήχου με το κατάλληλο καλώδιο το οποίο βρίσκεται στην συσκευασία
3. Τοποθετήστε το καλώδιο ρεύματος σε μια πρίζα
4. Ενεργοποιήστε τα ηχεία και επιλέξτε την ανάλογη πηγή εξόδου από τα ηχεία

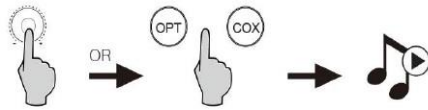
Επιλογή Πηγής ήχου

Είσοδος PC – AUX



1. Συνδέστε το καλώδιο ήχου στην θύρα εισόδου PC – AUX του ενεργού ηχείου (παρακαλούμε βεβαιωθείτε ότι έχετε συνδέσει τα σωστά τα καλώδια σύμφωνα με το χρώμα τους) και την άλλη άκρη του καλωδίου στην πηγή ήχου PC – Κινητό τηλέφωνο - -MP3 κ.α
2. Πατήστε το κουμπί από χειριστήριο PC – AUX ή πατήστε το κουμπί έντασης το οποίο βρίσκεται στο πίσω μέρος του ενεργού ηχείου. Η ενδεικτική λυχνία στο πίσω μέρος του ενεργού ηχείου

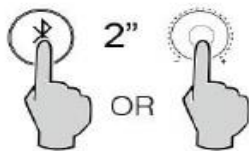
θα πρέπει να έχει πράσινο χρώμα : για την επιλογή για το PC η λυχνία θα αναβοσβήσει μια φορά, επιλογή AUX η λυχνία θα αναβοσβήσει δυο φορές.



1. Συνδέστε το καλώδιο οπτικής ίνας ή το ομοαξονικό καλώδιο (Το ομοαξονικό καλώδιο δεν περιλαμβάνεται στην συσκευασία)

2. Πατήστε το κουμπί από χειριστήριο OPT – COX ή πατήστε το κουμπί έντασης το οποίο βρίσκεται στο πίσω μέρος του ενεργού ηχείου. Η ενδεικτική λυχνία στο πίσω μέρος του ενεργού ηχείου θα πρέπει να έχει κόκκινο χρώμα : για την επιλογή για το OPT η λυχνία θα αναβοσβήσει μια φορά, επιλογή COX η λυχνία θα αναβοσβήσει δυο φορές.

Σύνδεση με Bluetooth



1. Ρυθμίστε τη συσκευή σας (κινητό τηλέφωνο, συσκευή tablet, MP3/MP4 Player κ. λπ.) για να αναζητήσετε και να επιλέξετε «EDIFIER R1850».
2. Ζευγοποιήστε τη συσκευή σας με "R1850"
3. Παίξτε τον ήχο στη συσκευή σας και ρυθμίστε την ένταση στο επιθυμητό επίπεδο.

Σημείωση:

1. Η συνδεσιμότητα και η συμβατότητα Bluetooth μπορεί να είναι διαφορετικές μεταξύ διαφορετικών συσκευών πηγής, ανάλογα με την εκδόσεις λογισμικού των συσκευών προέλευσης.
2. για να απολαύσετε τις πλήρεις λειτουργίες Bluetooth αυτού του προϊόντος, βεβαιωθείτε ότι η κινητή συσκευή σας έχει A2DP προφίλ.
3. Κωδικός PIN για τη σύνδεση είναι "0000", αν χρειαστεί.

Αντιμετώπιση προβλημάτων

- Απενεργοποιήστε το EDIFIER R1850DB και συνδέστε το ξανά με την πηγή ήχου.
- Βεβαιωθείτε ότι η λειτουργία Bluetooth είναι ενεργοποιημένη και συμβατή με τις συσκευές Bluetooth σας.
- Μετακινήστε τις συσκευές πιο κοντά και δοκιμάστε ξανά τη σύνδεση.
- Δοκιμάστε μια άλλη συσκευή Bluetooth για σύνδεση.
- Παρακαλούμε ελέγξτε αν η τροφοδοσία είναι συνδεδεμένη και αν η πρίζα είναι λειτουργεί.
- Παρακαλώ απενεργοποιήστε το σύστημα και συνδεθείτε ξανά με την πηγή ήχου.
- Παρακαλούμε ελέγξτε αν το σύστημα είναι στο STBY.
- Παρακαλούμε ελέγξτε αν η ένταση φωνής είναι σε χαμηλό επίπεδο.
- Παρακαλούμε ελέγξτε αν το καλώδιο εισόδου ήχου είναι συνδεδεμένο σωστά.
- Παρακαλούμε ελέγξτε αν υπάρχει σήμα από την πηγή ήχου.

Για την δήλωση συμμόρφωσης παρακαλούμε επισκεφθείτε το site www.dot-media.gr

EU DECLARATION OF CONFORMITY

WITH BELOW LISTED COMMUNITY LEGISLATION AND HARMONIZED STANDARDS TO SATISFY THE SAFETY, QUALITY AND REGULATORY REQUIREMENTS OF THE BELOW SPECIFIED PRODUCT

Name of the manufacturer	Edifier International Limited
Address	P.O. Box 6264 General Post Office Hong Kong

We, Edifier International Limited, declare under our sole responsibility that following product:

Trademark	Product Name	Model Name
EDIFIER	Multimedia Speaker	EDF100023、EDF100022

has been tested and complies with the European Standard herein specified:

Radio Equipment Directive	2014/53/EU
Article 3.1a Health	EN 62479:2010
Article 3.1a Safety	EN 62368-1:2014+A11
Article 3.1b EMC	EN 55032:2015 EN 55035:2017 EN 301489-1 V2.2.3 EN 301489-17 V3.2.4
Article 3.2 Radio Spectrum	EN 300328 V2.2.2

Signature: *Dingkun Shen*

Printed name: Dingkun Shen

Position: R&D manager

Place and date of issue: DongGuan 2021-4-13

ΔΗΛΩΣΗ ΣΥΜΜΟΡΦΩΣΗΣ ΕΕ

ΜΕ ΠΑΡΑΚΑΤΩ ΑΝΑΓΡΑΦΟΜΕΝΗ ΚΟΙΝΟΤΙΚΗ ΝΟΜΟΘΕΣΙΑ ΚΑΙ
ΕΝΑΡΜΟΝΙΣΜΕΝΑ ΠΡΟΤΥΠΑ ΓΙΑ ΤΗΝ ΙΚΑΝΟΠΟΙΗΣΗ ΤΩΝ ΑΠΑΙΤΗΣΕΩΝ
ΑΣΦΑΛΕΙΑΣ, ΠΟΙΟΤΗΤΑΣ ΚΑΙ ΚΑΝΟΝΙΣΤΙΚΩΝ ΑΠΑΙΤΗΣΕΩΝ ΤΟΥ ΠΑΡΑΚΑΤΩ
ΠΡΟΣΔΙΟΡΙΣΜΕΝΟΥ ΠΡΟΪΟΝΤΟΣ

Όνομα του κατασκευαστή	Edifier International Limited
Διεύθυνση	Ταχυδρομική Θυρίδα 6264 Γενικό ταχυδρομείο Χονγκ Κονγκ

Εμείς, η Edifier International Limited, δηλώνουμε με αποκλειστική μας ευθύνη
ότι τα ακόλουθα προϊόντα:

Εμπορικό σήμα	Όνομα προϊόντος	Όνομα μοντέλου
EDIFIER	Ηχείο πολυμέσων	EDF100023(R1855DB), EDF100022(R1850DB)

έχουν ελεγχθεί και συμμορφώνονται με το Ευρωπαϊκό Πρότυπο που
καθορίζεται στο παρόν:

Οδηγία για τον ραδιοεξοπλισμό	2014/53/ΕΕ
Άρθρο 3.1α Υγεία	EN 62479:2010
Άρθρο 3.1α Ασφάλεια	EN 62368-1:2014+A11
Άρθρο 3.1β EMC	EN 55032:2015 EN 55035:2017 EN 301489-1 V2.2.3 EN 301489-17 V3.2.4
Άρθρο 3.2 Ραδιοφάσμα	EN 300328 V2.2.2

Υπογραφή: 

Εκτυπωμένη επωνυμία: Li Lanqiang

Θέση: Υπεύθυνος κέντρου πιστοποίησης

Τόπος και ημερομηνία έκδοσης: Dongguan 2022-1-10