

EDIFIER
A Passion for Sound



MP100 Plus

Portable Bluetooth Speaker

LONG BATTERY LIFE – 9 hours

Long life music playtime

IPX7 WATERPROOF & LIGHTWEIGHT DESIGN

No worries of rain or spills, excellent outdoor companion, weighing at 183g

GREAT SOUND QUALITY (5W)

Enjoy the high-quality music with high-quality 43mm driver

MULTIPLE CONNECTIONS

Bluetooth, USB-C charging connection

USER-FRIENDLY INTERACTION DESIGN

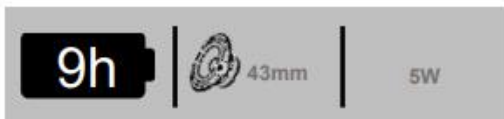
Easy operation by FULL control panel



Lake Green

Forrest Green

Black



MP100 Plus

Portable Bluetooth Speaker

Packaging Structure & Layout Concept Reference



Carton Configuration

Product Weight	Around 185g (Net Weight: Speaker)
Inner Carton	11x5.5x19.3cm (LxWxH), Around 0.396 kg (Gross weight)
Master Carton	30x23.5x41.5cm (LxWxH), Around 6.0 kg (Gross weight)
PCS/CTN	20pcs

Box Content

Item	Quantity
MP100 Plus	1
Charging Cable	1
User Manual	1
Magic Strap	1



EAN Codes

Color Options	EAN Codes
Lake Green	6923520269297
Forest Green	6923520269280
Black	6923520269778

Sporty and Trendy Colors



IPX7 Waterproof Rating



Extended Battery Life



Bluetooth 5.3



5W Output Power

EU DECLARATION OF CONFORMITY

WITH BELOW LISTED COMMUNITY LEGISLATION AND HARMONIZED STANDARDS TO SATISFY THE SAFETY, QUALITY AND REGULATORY REQUIREMENTS OF THE BELOW SPECIFIED PRODUCT

Name of the manufacturer	Edifier International Limited
Address	P.O. Box 6264 General Post Office Hong Kong

We, Edifier International Limited, declare under our sole responsibility that following product:

Trademark	Product Name	Model Name
EDIFIER	Portable Bluetooth Speaker	EDF100018(MP100 Plus)

has been tested and complies with the European Standard herein specified:

Radio Equipment Directive	2014/53/EU
Article 3.1a Health	EN 62479:2010
Article 3.1a Safety	EN 62368-1:2014+A11
Article 3.1b EMC	EN 55032:2015+A11 EN 55035:2017+A11 EN 301489-1 V2.2.3 EN 301489-17 V3.2.4
Article 3.2 Radio Spectrum	EN 300328 V2.2.2

Signature: 

Printed name: Li Lanqiang

Position: Certification Center manager

Place and date of issue: DongGuan 2021-12-29

ΔΗΛΩΣΗ ΣΥΜΜΟΡΦΩΣΗΣ ΕΕ

ΜΕ ΠΑΡΑΚΑΤΩ ΑΝΑΓΡΑΦΟΜΕΝΗ ΚΟΙΝΟΤΙΚΗ ΝΟΜΟΘΕΣΙΑ ΚΑΙ
ΕΝΑΡΜΟΝΙΣΜΕΝΑ ΠΡΟΤΥΠΑ ΓΙΑ ΤΗΝ ΙΚΑΝΟΠΟΙΗΣΗ ΤΩΝ ΑΠΑΙΤΗΣΕΩΝ
ΑΣΦΑΛΕΙΑΣ, ΠΟΙΟΤΗΤΑΣ ΚΑΙ ΚΑΝΟΝΙΣΤΙΚΩΝ ΑΠΑΙΤΗΣΕΩΝ ΤΟΥ ΠΑΡΑΚΑΤΩ
ΠΡΟΣΔΙΟΡΙΣΜΕΝΟΥ ΠΡΟΪΟΝΤΟΣ

Όνομα του κατασκευαστή	Edifier International Limited
Διεύθυνση	Ταχυδρομική Θυρίδα 6264 Γενικό ταχυδρομείο Χονγκ Κονγκ

Εμείς, η Edifier International Limited, δηλώνουμε με αποκλειστική μας ευθύνη ότι τα ακόλουθα προϊόντα:

Εμπορικό σήμα	Όνομα προϊόντος	Όνομα μοντέλου
EDIFIER	Φορητό ηχείο Bluetooth	EDF100018(MP100 Plus)

έχουν ελεγχθεί και συμμορφώνονται με το Ευρωπαϊκό Πρότυπο που καθορίζεται στο παρόν:

Οδηγία για τον ραδιοεξοπλισμό	2014/53/EU
Άρθρο 3.1α Υγεία	EN 62479:2010
Άρθρο 3.1α Ασφάλεια	EN 62368-1:2014+A11
Άρθρο 3.1β EMC	EN 55032:2015+A11 EN 55035:2017+A11 EN 301489-1 V2.2.3 EN 301489-17 V3.2.4
Άρθρο 3.2 Ραδιοφάσμα	EN 300328 V2.2.2

Υπογραφή:



Εκτυπωμένη επωνυμία: Li Lanqiang

Θέση: Υπεύθυνος κέντρου πιστοποίησης

Τόπος και ημερομηνία έκδοσης: Dongguan 2022-9-28

Manual Edition 1.0, Jan. 2022
IB-200-M0100P-00

For more information, please visit our website:

www.edifier.com 



@Edifierglobal



@Edifier_Global



@Edifier_Global

Model: EDF100018

Edifier International Limited
P.O. Box 6264
General Post Office
Hong Kong

Tel: +852 2522 6989
Fax: +852 2522 1989
www.edifier.com

© 2022 Edifier International Limited. All rights reserved.
Printed in China

NOTICE:

For the need of technical improvement and system upgrade, information contained herein may be subject to change from time to time without prior notice.

Products of EDIFIER will be customized for different applications. Pictures and illustrations shown on this manual may be slightly different from actual product. If any difference is found, the actual product prevails.



MP100 Plus

Portable Bluetooth Speaker

— Manual —



Declaration for EU

Frequency Band: 2.402GHz ~ 2.480GHz

RF Power output: $\leq 10\text{ dBm}$ (EIRP)

There is no restriction of use.

Hereby, Edifier International Limited declares that the radio equipment type EDF100018 is in compliance with Directive 2014/53/EU. The full text of the EU declaration of conformity is available at the following internet address: <https://www.edifier.com/int/eu-doc.html>

FCC statement:

This device complies with Part 15 of the FCC Rules. Operation is subject to the following two conditions:

(1) this device may not cause harmful interference, and (2) this device must accept any interference received, including interference that may cause undesired operation.

IC statement: CAN ICES-003(B) / NMB-003(B).

FCC ID: Z9G-EDF158

IC: 10004A-EDF158

GR Σημαντική οδηγία ασφαλείας

- Διαβάστε τις οδηγίες προσεκτικά. Φυλάξτε τις σε ασφαλές μέρος για μελλοντική αναφορά.
- Χρησιμοποιείτε μόνο αξεσουάρ εγκεκριμένα από τον κατασκευαστή.
- Εγκαταστήστε σωστά το όργανο ακολουθώντας τις οδηγίες στην ενότητα σύνδεσης συσκευής.
- Συνιστάται η χρήση του προϊόντος σε περιβάλλον 0-35°C. Συνιστάται η αποστολή και η αποθήκευση του προϊόντος σε περιβάλλον 0-35°C.
- Για να μειώσετε τον κίνδυνο πυρκαγιάς και ηλεκτροπληξίας, μην εκθέτετε το προϊόν σε βροχή ή υγρασία.
- Μην χρησιμοποιείτε αυτό το προϊόν κοντά σε νερό. Μην βυθίζετε το προϊόν σε οποιοδήποτε υγρό και μην το εκθέτετε σε στάξιμο ή πιτσίλισμα.
- Μην εγκαθιστάτε και μη χρησιμοποιείτε αυτό το προϊόν κοντά σε πηγή θερμότητας (π.χ. καλοριφέρ, θερμάστρα, σώμα ή άλλες συσκευές που παράγουν θερμότητα).
- Μην τοποθετείτε αντικείμενα γεμάτα με υγρά, όπως βάζα πάνω στο προϊόν. Ούτε πρέπει να τοποθετείται ανοιχτή φωτιά, όπως αναμμένα κεριά στο προϊόν.
- Μην φράζετε τυχόν ανοίγματα εξαερισμού. Μην εισάγετε κανένα αντικείμενο σε ανοίγματα ή υποδοχές εξαερισμού. Μπορεί να προκαλέσει πυρκαγιά ή ηλεκτροπληξία.
- Διατηρήστε επαρκή απόσταση γύρω από το προϊόν για να διατηρείτε καλό αερισμό (συνιστώνται τουλάχιστον 5 εκ.).
- Μην πιέζετε το βύσμα στην υποδοχή. Πριν από τη σύνδεση, ελέγξτε για απόφραξη στην υποδοχή και εάν το βύσμα ταιριάζει με την υποδοχή και είναι προσανατολισμένο στη σωστή κατεύθυνση.
- Κρατήστε τα παρεχόμενα αξεσουάρ και εξαρτήματα (όπως βίδες) μακριά από παιδιά για να αποφύγετε την κατάποση κατά λάθος.
- Μην ανοίγετε ή αφαιρείτε μόνοι σας το περιβλήμα. Μπορεί να σας εκθέσει σε επικίνδυνη τάση ή άλλους επικίνδυνους κινδύνους. Ανεξάρτητα από την αιτία της ζημιάς (όπως καταστραμμένο καλώδιο ή βύσμα, έκθεση σε πιτσίλισμα υγρού ή πτώση ξένου αντικείμενου, έκθεση σε βροχή ή υγρασία, το προϊόν δεν λειτουργεί ή πέφτει κ.λπ.), η επισκευή πρέπει να εκτελεστεί από εξουσιοδοτημένο σέρβις επαγγελματία αμέσως.
- Προτού καθαρίσετε το προϊόν με στεγνό πανί, να απενεργοποιείτε πάντα το προϊόν και να αποσυνδέετε πρώτα το φις από την πρίζα.
- Μην χρησιμοποιείτε ποτέ ισχυρά οξέα, αλκάλια, βενζίνη, οινόπνευμα ή άλλους χημικούς διαλύτες για να καθαρίσετε την επιφάνεια του προϊόντος. Χρησιμοποιήστε μόνο ουδέτερο διαλύτη ή καθαρό νερό για τον καθαρισμό.
- Το προϊόν πρέπει να χρησιμοποιείται σε υψόμετρο μικρότερο από 2.000 μέτρα.



Η υπερβολικά δυνατή μουσική μπορεί να οδηγήσει σε απώλεια ακοής. Διατηρήστε την ένταση σε ασφαλές εύρος.



Σωστή απόρριψη αυτού του προϊόντος. Αυτή η σήμανση υποδεικνύει ότι το προϊόν αυτό δεν πρέπει να απορρίπτεται μαζί με άλλα οικιακά απορρίμματα σε όλη την ΕΕ. Για να αποφευχθεί πιθανή βλάβη στο περιβάλλον ή την ανθρώπινη υγεία από την ανεξέλεγκτη διάθεση των αποβλήτων, ανακυκλώστε το υπεύθυνα ώστε να προωθήσετε την ιδέα της αειφόρου επαναχρησιμοποίησης των υλικών πόρων. Για να επιστρέψετε τη χρησιμοποιημένη συσκευή σας, χρησιμοποιήστε τα συστήματα επιστροφής και συλλογής ή επικοινωνήστε με τον αντιπρόσωπο από τον οποίο αγοράστηκε το προϊόν. Μπορούν να συλλέξουν αυτό το προϊόν για περιβαλλοντικά ασφαλή ανακύκλωση.

Για ασύρματο προϊόν:

- Το ασύρματο προϊόν μπορεί να δημιουργήσει ραδιοσυχνότητες βραχέων κυμάτων και να παρεμποδίσει την κανονική χρήση άλλων ηλεκτρονικών συσκευών ή ιατρικού εξοπλισμού.
- Απενεργοποιήστε το προϊόν σε χώρους όπου δεν επιτρέπεται η χρήση του. Μην χρησιμοποιείτε το προϊόν σε ιατρικές εγκαταστάσεις, σε αεροπλάνα, σε βενζινοδίκια, κοντά σε αυτόματες πύλες, αυτόματο σύστημα συναγερμού πυρκαγιάς ή άλλες αυτοματοποιημένες συσκευές.
- Μην χρησιμοποιείτε το προϊόν κοντά σε βηματοδότη εντός εύρους 20 εκ. Τα ραδιοκύματα μπορεί να επηρεάσουν την κανονική λειτουργία του βηματοδότη ή άλλων ιατρικών συσκευών.



Προϊόντα τροφοδοτούμενα από μπαταρία:

Κίνδυνος έκρηξης εάν η μπαταρία αντικατασταθεί με λανθασμένο τρόπο.

Αντικαταστήστε μόνο με τον ίδιο ή ισοδύναμο τύπο.

Μην απουναρμολογείτε, χτυπάτε με δύναμη, μην πιέζετε τις μπαταρίες ή απορρίπτετε τις μπαταρίες στη φωτιά. Μην εκθέτετε τις μπαταρίες σε αγωγή υλικά, υγρά, φωτιά ή θερμότητα.

Μην αφήνετε μεταλλικό αντικείμενο να έρχεται σε επαφή με τους δύο πόλους μπαταρίας. Εάν η μπαταρία φαίνεται διογκωμένη, ότι έχει διαρροή, αποχρωματισμένη, με οσμή ή οποιαδήποτε ανώμαλη εμφάνιση, σταματήστε να τη χρησιμοποιείτε. Μην χρησιμοποιείτε την μπαταρία μετά από βύθιση σε νερό.

Η ακατάλληλη χρήση της μπαταρίας μπορεί να οδηγήσει σε έκρηξη ή διαρροή, προκαλώντας εγκαύματα στο δέρμα ή άλλους τραυματισμούς, σε περίπτωση διαρροής μπαταρίας, χειριστείτε τη με προσοχή και απορρίψτε αμέσως την μπαταρία σύμφωνα με τους ισχύοντες νόμους και κανονισμούς στην περιοχή σας. Η μπαταρία υπόκειται σε εξαιρετικά χαμηλή πίεση αέρα που μπορεί να οδηγήσει σε έκρηξη ή διαρροή εύφλεκτου υγρού ή αερίου.

■ Τι υπάρχει στο κουτί



Ηχείο



Μαγικό λουρί

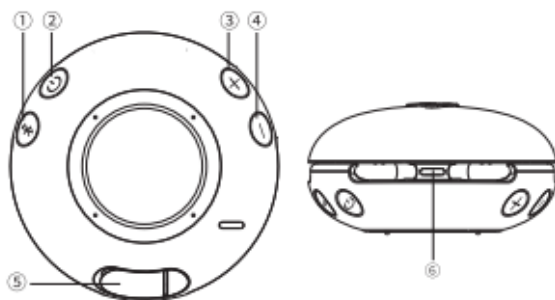


Καλώδιο φόρτισης τύπου C



Εγχειρίδιο χρήστη

■ Λειτουργική λειτουργία



- ① Διακόπτης Bluetooth
Πιέστε παρατεταμένα: αποσυνδέστε το Bluetooth και μεταβείτε στη σύζευξη Bluetooth
- ② Διακόπτης ισχύος
Πατήστε: Παύση/Αναπαραγωγή
Πιέστε παρατεταμένα: ενεργοποίηση/απενεργοποίηση ισχύος
- ③ Κουμπί αύξησης έντασης
Πατήστε: αύξηση έντασης
Πιέστε παρατεταμένα: επόμενο κομμάτι
- ④ Κουμπί μείωσης έντασης
Πατήστε: μείωση έντασης
Πιέστε παρατεταμένα: προηγούμενο κομμάτι
- ⑤ Θύρα φόρτισης
- ⑥ Δείκτης LED

Σημείωση:

- Εάν το ηχείο δεν συνδεθεί μετά την ενεργοποίηση, θα απενεργοποιηθεί αυτομάτως μετά από 30 λεπτά.
- Στη λειτουργία Bluetooth, η επιλογή "προηγούμενο/επόμενο κομμάτι" ισχύει μόνο για συσκευές που υποστηρίζουν το προφίλ AVRCP (Audio/Video Remote Control Profile).

■ Οδηγίες λειτουργίας

• Αναπαραγωγή Bluetooth

- Όταν ενεργοποιηθεί το ηχείο, επιλέξτε "EDIFIER MP100 Plus" στη ρύθμιση της συσκευής σας για σύνδεση.
- Μόλις ολοκληρωθεί επιτυχώς η σύνδεση, θα ακουστεί ένας ήχος από το ηχείο, έπειτα θα ξεκινήσει η αναπαραγωγή μουσικής.



• Λειτουργία τηλεφώνου Bluetooth hands-free

Το ηχείο συνδέεται με κινητό τηλέφωνο μέσω Bluetooth και υπάρχει εισερχόμενη κλήση:

- πατήστε παρατεταμένα το κουμπί "☎" για απόρριψη
- Πιέστε "☎" για απάντηση, έπειτα πιέστε για τερματισμό κλήσης
- Κατά την κλήση, πιέστε παρατεταμένα "☎" για μεταφορά της κλήσης στο τηλέφωνο



Σημείωση:

- Για να απολαύσετε όλες τις λειτουργίες Bluetooth αυτού του προϊόντος, βεβαιωθείτε ότι η συσκευή πηγής ήχου διαθέτει προφίλ A2DP (Advanced Audio Distribution Profile) και HFP (Handsfree Profile).
- Ο κωδικός PIN για σύνδεση είναι "0000" εάν χρειάζεται.

■ Οδηγίες LED

Κατάσταση	Φορτίζει	Δεν φορτίζει/ πλήρως φορτισμένο
Σύζευξη bluetooth	Το μπλε LED αναβοσβήνει γρήγορα	Το μπλε LED αναβοσβήνει γρήγορα
Το Bluetooth είναι συνδεδεμένο	Κόκκινη LED ανάβει σταθερά	Το μπλε LED ανάβει σταθερά
Το Bluetooth είναι κρυφό	Κόκκινη LED αναβοσβήνει αργά	Το μπλε LED αναβοσβήνει αργά
Απενεργοποίηση ισχύος	Κόκκινη LED ανάβει σταθερά	/

Σημείωση:

- Όταν το ηχείο μεταβεί στην κρυφή κατάσταση Bluetooth, δεν μπορεί να συνδεθεί με το κινητό τηλέφωνο.
- Πιέστε το διακόπτη Bluetooth για μετάβαση στην κατάσταση σύζευξης Bluetooth και μετά συνδεθείτε.

■ Προδιαγραφές

Παραγόμενη ισχύς: 5W
Απόκριση συχνότητας: 200Hz-18KHz
Είσοδος: 5V= 1A

Σημείωση:

- Οι εικόνες είναι μόνο επεξηγηματικές και ενδέχεται να διαφέρουν από το πραγματικό προϊόν.
- Για την ανάγκη τεχνικής βελτίωσης και αναβάθμισης του συστήματος, οι πληροφορίες και οι προδιαγραφές που περιέχονται στο παρόν ενδέχεται να διαφέρουν ελαφρώς από το πραγματικό προϊόν. Εάν βρεθεί κάποια διαφορά, υπερισχύει το πραγματικό προϊόν.

■ Αντιμετώπιση προβλημάτων

Χωρίς ήχο

- Ελέγξτε εάν το ηχείο είναι ενεργοποιημένο.
- Προσπαθήστε να αυξήσετε την ένταση χρησιμοποιώντας το χειριστήριο της έντασης.
- Βεβαιωθείτε ότι τα καλώδια ήχου είναι καλά συνδεδεμένα και ότι η είσοδος έχει ρυθμιστεί σωστά στο ηχείο.
- Ελέγξτε εάν υπάρχει έξοδος σήματος από την πηγή ήχου.

Δεν είναι δυνατή η σύνδεση μέσω Bluetooth

- Βεβαιωθείτε ότι το ηχείο είναι ενεργοποιημένο στην είσοδο Bluetooth. Εάν βρίσκεται σε άλλες λειτουργίες εισόδου ήχου, το Bluetooth δεν θα συνδεθεί. Αποσυνδεθείτε από οποιαδήποτε συσκευή Bluetooth πατώντας παρατεταμένα το κουμπί "X" και μετά δοκιμάστε ξανά.
- Η αποτελεσματική εμβέλεια μετάδοσης Bluetooth είναι 10 μέτρα, βεβαιωθείτε ότι η λειτουργία είναι εντός αυτού του εύρους.
- Δοκιμάστε άλλη συσκευή Bluetooth για σύνδεση.

Θόρυβος που προέρχεται από τα ηχεία

- Τα ηχεία EDIFIER παράγουν λίγο θόρυβο, ενώ ο θόρυβος φόντου ορισμένων συσκευών ήχου είναι πολύ υψηλός. Αποσυνδέστε τα καλώδια ήχου και αυξήστε την ένταση, εάν δεν ακούγεται ήχος σε απόσταση 1 μέτρου από το ηχείο, τότε δεν υπάρχει πρόβλημα με αυτό το προϊόν.

Για να μάθετε περισσότερα σχετικά με το EDIFIER, επισκεφθείτε τη διεύθυνση www.edifier.com

Για ερωτήσεις σχετικά με την εγγύηση του EDIFIER, επισκεφτείτε τη σελίδα της σχετικής χώρας στη διεύθυνση www.edifier.com και διαβάστε την ενότητα με τίτλο Όροι εγγύησης.

ΗΠΑ και Καναδάς: service@edifier.ca

Νότια Αμερική: Επισκεφτείτε τη διεύθυνση www.edifier.com (Αγγλικά) ή www.edifierla.com (Ισπανικά/Πορτογαλικά) για τοπικές πληροφορίες επικοινωνίας.